

Wilfried Krömker GmbH Medizintechnik
Nordring 27a
D - 31675 Bückeberg
tel.: (+49) 57 22 / 217 44
fax.: (+49) 57 22 / 2 17 80
e-mail: info@kroemker-medtec.de

MediCARE Biomedizintechnik GmbH
Lohkamp 50-51 ◊ 30855 Langenhagen
Telefon: 0511/ 97 81 01 - 60
Fax: 0511/97 81 01 - 89
E-Mail: info@health-tec.de
Website & Shop: www.health-tec.de

Medi ◆

CARE



Gebrauchsanweisung

6009-00-0-000 Halteklau (Alu) (88B-M25739)

Bestimmungsgemäßer Gebrauch / Zweckbestimmung

Der Gebrauch der Halteklau ist für medizinisches Fachpersonal bestimmt. Der Anwender hat sich vor dem Gebrauch von dem ordnungsgemäßen Zustand der Halteklau zu überzeugen.

Die Halteklau dient zur Aufnahme von leichten Zubehöerteilen wie z.B. Schlauchhalterungen, Manometer und Sprudler, die mittels individueller Verschraubung hochfest an der Halteklau zu arretieren sind.

Montage der Halteklau ausschließlich an einer Geräteschiene 25x10mm (werkzeugbedingt).

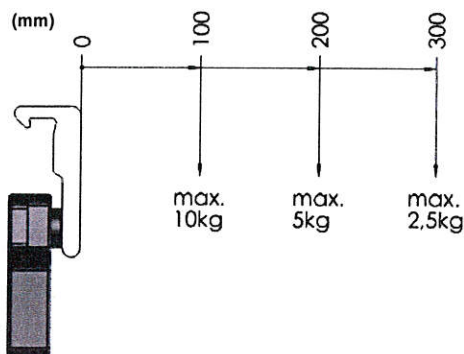
Werkzeugbedingte Vorgabe zur Verschraubung von Zubehör an Halteklau ab Hersteller mit Schrauben nach DIN 912 M5, andere Befestigungen zur Absprache.



Hinweise zum sicheren Gebrauch

Zu hohe Gewichtsbelastungen der Halteklau können zu Verletzungen und Sachschäden führen.

Die max. Traglasten lt. beigefügtem Diagramm dürfen nicht überschritten werden.



Befestigung an Geräteschiene

Achten Sie bei der Montage darauf, dass das Profil der Halteklau fest an der Geräteschiene anliegt. Legen Sie den Arretiergriff um, bis dieser parallel zur Geräteschiene steht; dies erfordert etwas Kraftaufwand. Überprüfen Sie anschließend, dass sich die Halteklau nicht mehr selbständig lösen kann.

Reinigung und Desinfektion

Die Halteklau kann einer Wischdesinfektion mit handelsüblichen Produkten (DGHM-Liste) unterzogen werden.

Entsorgung

Die Wiederaufbereitung des unbrauchbar gewordenen Produkts führt der Hersteller unter Anrechnung der anfallenden Kosten durch. Vor der Entsorgung bzw. Rücksendung des Produktes muss durch eine geeignete Desinfektion ein mögliches Infektionsrisiko ausgeschlossen werden.

Angewandte Normen

Richtlinie 93/42/EWG
Medizinprodukte

DIN EN ISO 14971, Ausgabe 2007
Anwendung des Risikomanagements auf Medizinprodukte

DIN EN 19054, Ausgabe 2006
Schiensysteme zum Halten medizinischer Geräte

DIN EN ISO 17664, Ausgabe 2004
Sterilisation von Medizinprodukten
Vom Hersteller bereitzustellende Informationen für die Aufbereitung von
resterilisierbaren Medizinprodukten

DIN EN 60601-1, Ausgabe: 2007
Medizinische elektrische Geräte
Teil 1 Allgemeine Festlegungen für die Sicherheit

Betriebsbedingungen:

Temperatur 0 - +40 °C

rel. Luftfeuchte 30 – 75 %

Lager- u. Transportbedingungen:

Temperatur -20 - +60 °C

rel. Luftfeuchte < 100%

Konformität



Das Produkt entspricht in Auslegung und Zustand den grundlegenden Anforderungen nach Anhang IX der Richtlinie 93/42/EWG für Medizinprodukte der Klasse I und wird mit CE-Zeichen ausgeliefert.

Medi ◆

MediCARE Biomedizintechnik GmbH
Lohkamp 50-51 ◊ 30855 Langenhagen
Telefon: 0511/ 97 81 01 - 60
Fax: 0511/97 81 01 - 89
E-Mail: info@health-tec.de
Website & Shop: www.health-tec.de

CARE