

B. Braun Space – Der neue Standard

Entdecken Sie die Leistung eines revolutionären Designs



Automatisierte Infusionssysteme

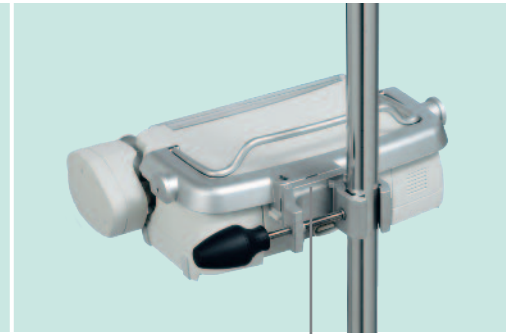
Perfusor® Space & Infusomat® Space



Verriegelung/
Entriegelung
Führungsrollen



Bis zu drei Pumpen können
gestapelt und transport-
sicher verriegelt werden



Stativklemme für horizontale
oder vertikale Befestigung von
bis zu drei Infusionspumpen

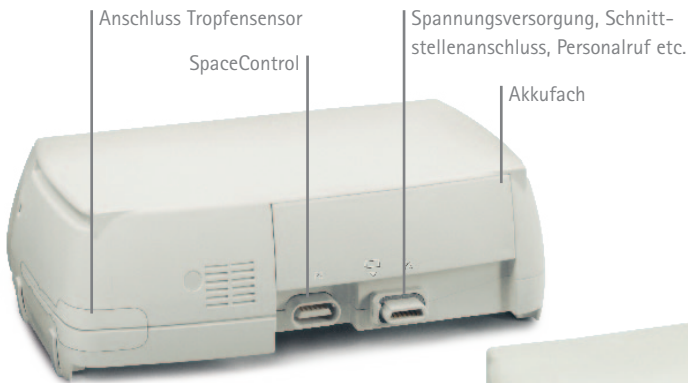
Zwei Pumpentypen – ein Konzept

Kleiner, leichter und sicherer als alle vergleichbaren Systeme zuvor, setzen Perfusor® Space und Infusomat® Space neue Standards in der Infusionstechnologie.

Die Bedienung ist bei beiden Pumpentypen völlig identisch. Das verringert den medizinischen und technischen Schulungsaufwand, optimiert Arbeitsabläufe und Sicherheitsstandards.

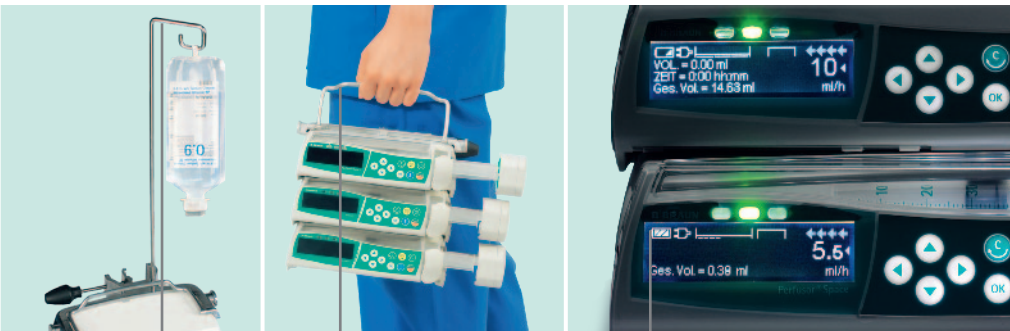
Perfusor® Space und Infusomat® Space lösen universell die unterschiedlichsten Therapieaufgaben und erhöhen gleichzeitig Mobilität und Flexibilität.

Das ermöglicht erstmals eine Standardisierung der apparativen Infusionstechnik innerhalb und außerhalb des Krankenhauses. So können Investitionsmittel effizienter eingesetzt, Betriebs- und Verwaltungskosten reduziert werden.



Einheitliches
Akkupack

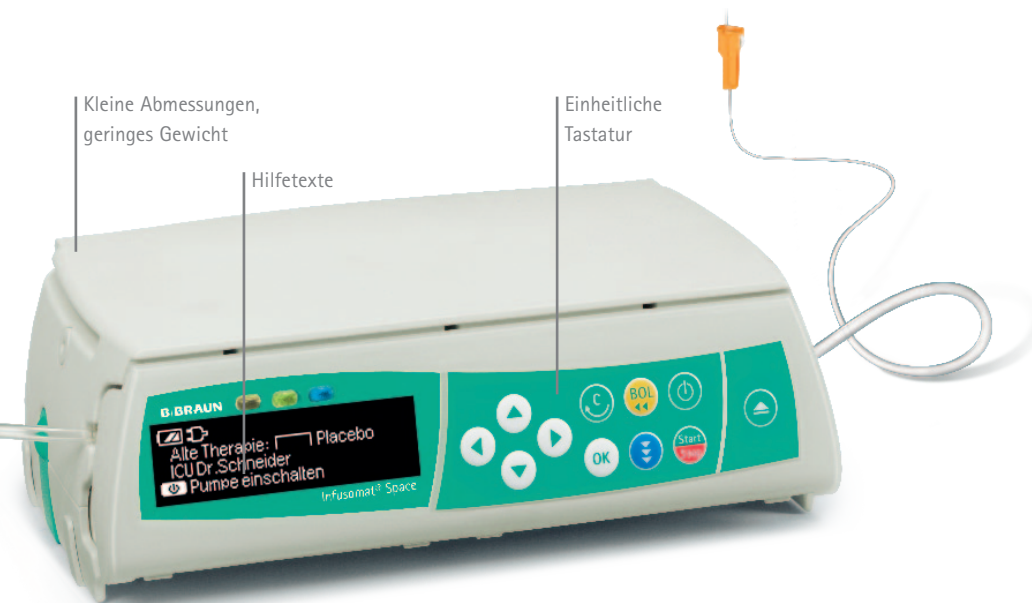




Infusionsstativ optional

In Stativklemme integrierter Handgriff

Tastatur- und Displaybeleuchtung



Kleine Abmessungen, geringes Gewicht

Hilfetexte

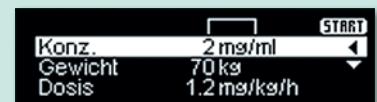
Einheitliche Tastatur



Individuell konfigurierbare Funktionen

■ **Dosiskalkulation**

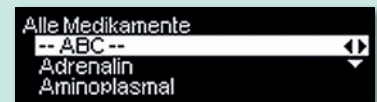
Direkte Eingabe von Medikationsparametern nach Dosierschriften wie z.B. die Konzentration in Verbindung mit der zeit- und ggf. körperrgewichtbezogenen Dosis. Die entsprechende Förderrate wird automatisch errechnet und angezeigt.



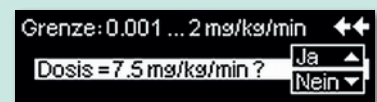
Parametereingabe der Dosiskalkulation

■ **Medikamentendatenbank**

Schnell und einfach können Medikamente und Infusionstherapien ausgewählt werden. Jede Pumpe verfügt über eine Speicherkapazität von bis zu 720 Medikamenten, einschließlich ihrer Infusionsparameter.



Medikamentenauswahl in der Medikamentendatenbank



Vor Überdosierungen schützen medikamentenspezifische Dosislimits

■ **Makro-Modus**

Optionale Einstellung der Größe von Display-Inhalten

■ **Hilfe-Texte**

Hinweise zur Bedienung

■ **Alarm-Lautstärke**

Anpassung des Signals an den Lautstärkepegel des Umfeldes

■ **Data-Lock**

Tastaturverriegelung schützt vor Manipulationen durch Unbefugte

Perfusor® Space & Infusomat® Space



Spritzenbeleuchtung
und Lupeneffekt



Automatische
Spritzenfixierung

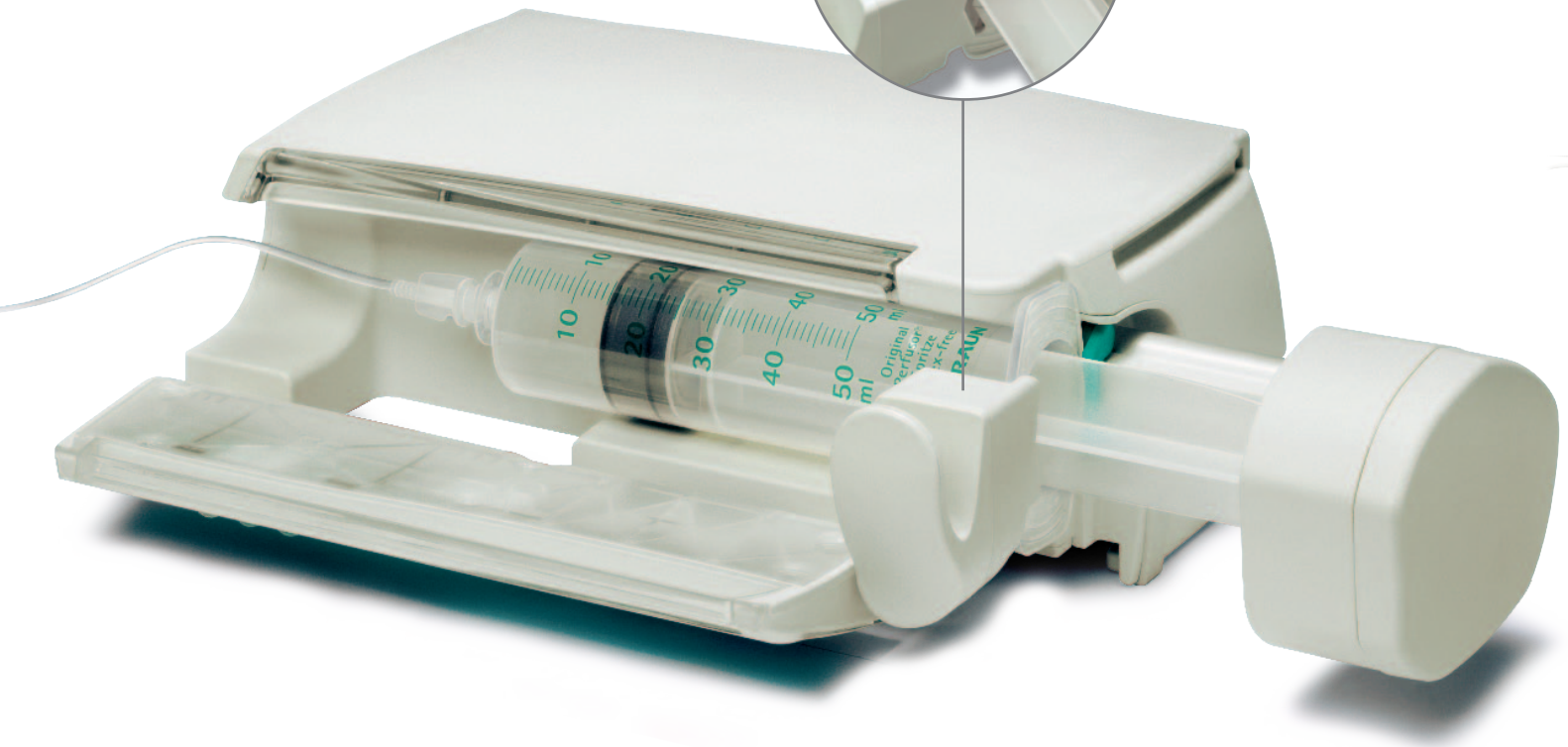
Antriebskopf aus
stoßfestem Material

Perfusor® Space – der Spritzenwechsel, komfortabel und sicher wie nie zuvor

Die innovative Antriebstechnologie des Perfusor® Space sorgt nicht nur für exzellente Anlauf- und Fördercharakteristika, sondern auch gleichzeitig für lückenlose Sicherheit und einzigartigen Komfort während des Spritzenwechsels. Automatische, exakt koordinierte Abläufe verhindern in jeder Phase Handlingfehler und schützen vor ungewollten Medikamentengaben sowie vor Free-Flow durch die integrierte Kolbenbremse.



Spritzenhalter
mit integrierter
Kolbenbremse

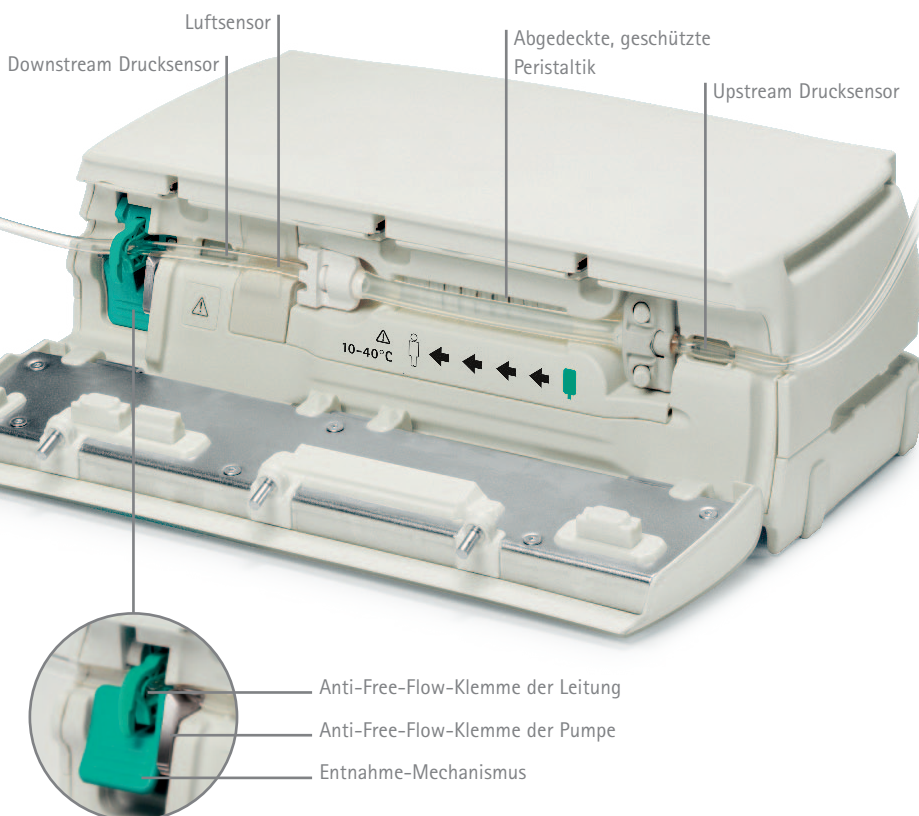




Frontklappe mit motorbetriebenem Schließmechanismus

Infusomat® Space – automatischer Free-Flow-Schutz bei Leitungswechsel

Der Infusomat® Space bietet in Verbindung mit der neuen Original-Infusomat® Space-Leitung gleich doppelten Schutz. Jedes Öffnen der Pumpenklappe zur Leitungsentnahme löst automatisch zwei Anti-Free-Flow-Klemmen aus, eine pumpenseitig und zusätzlich eine weitere direkt an der Infusionsleitung. So wird Free-Flow auch dann zuverlässig unterbunden, wenn zur Leitungsentnahme die Rollenklemme nicht geschlossen würde.



Original-Perfusor®-Spritzen

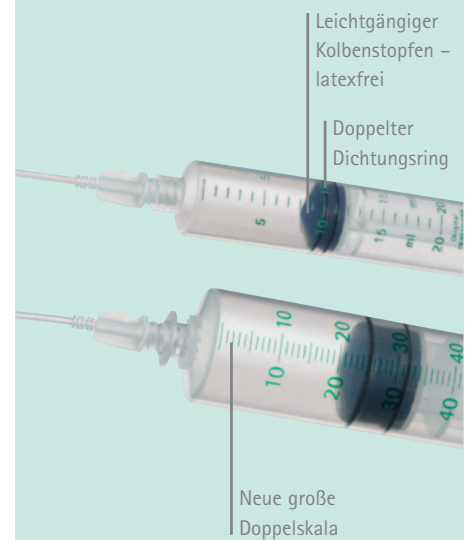
Größen: 20 ml und 50 ml

Omnifix® Spritzen

Größen: 2/3, 5, 10, 20, 30, 50/60 ml

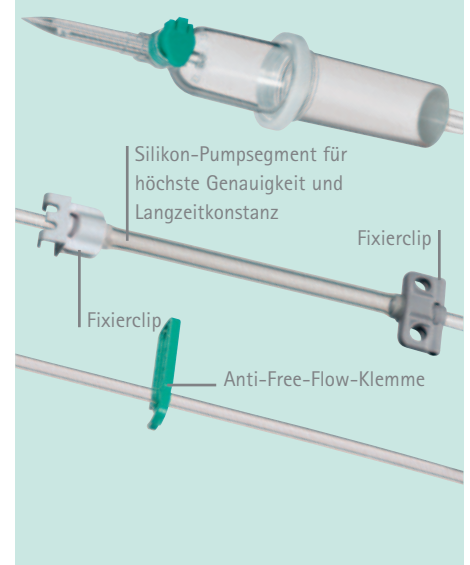
Original-Perfusor®-Leitungen

In verschiedenen Materialien, Längen und Ausstattungen



Original-Infusomat® Space-Leitungen

In verschiedenen Ausführungen



B. Braun SpaceStation & SpaceCover



Maßgeschneiderte Therapielösungen – ein Klick genügt

Mit der SpaceStation entstehen individuelle Arbeitsplatzlösungen einfach leichter und viel schneller als bisher.

In jedem dieser neuen, kompakten Systemracks können bis zu vier Space Infusionspumpen konfiguriert werden. Mit nur einem Klick sind sie integriert und ebenso einfach und schnell auch wieder entfernt. Für komplexere Therapieaufgaben können bis zu sechs SpaceStation einfach zu einem System kombiniert werden. Die Spannungsversorgung erfolgt dabei immer zentral über nur einen Netzanschluss. Ein SpaceCover schließt die SpaceStation nach oben ab und sorgt mit dem integrierten Handgriff für Portabilität.

Das SpaceCover Comfort signalisiert darüber hinaus den zentralen Betriebsstatus bzw. einen Alarm.





SpaceCover Comfort
für zentrale
akustische Alarmgabe

Zentrale Statusanzeige
und Lichtsensor



Stativklemme zur
Befestigung an
Infusionsständern,
Wandschienen und
Deckensystemen



B. BraunSpace Arbeitsplatzlösungen

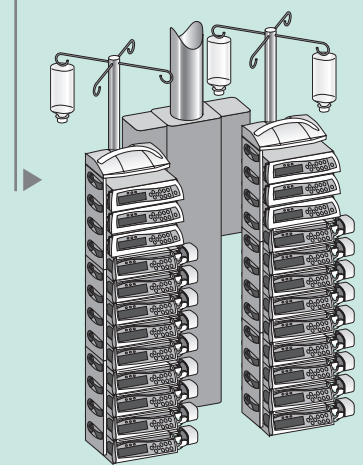
Maximal 6 SpaceStation können ohne Werkzeug einfach und schnell zu einem Arbeitsplatz für bis zu 24 Infusionspumpen zusammengefügt werden.

Die Systemkonfiguration kann dabei aus bis zu 3 Säulen bestehen. Jede Säule wird durch 1 SpaceCover abgedeckt.

■ B. BraunSpace Intensiv-Bereich, stationär

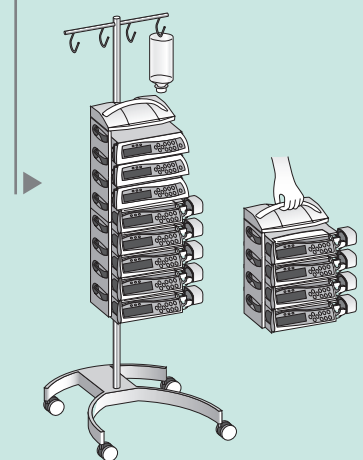
Adaptiert an Deckenversorgungseinheit.

2x3 SpaceStation verbunden zu je 1 Säule mit SpaceCover für bis zu 24 Infusionspumpen.



■ B. BraunSpace Intensiv-Bereich, mobil

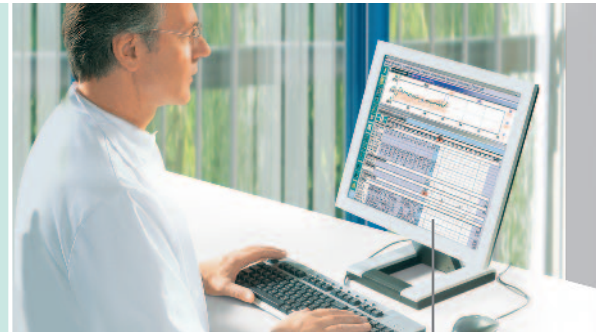
2 SpaceStation verbunden zur Säule mit SpaceCover für bis zu 8 Infusionspumpen.



■ B. BraunSpace OP-Bereich, mobil

1 SpaceStation mit SpaceCover für bis zu 4 Infusionspumpen.

B. Braun SpaceCom



Einfache Anbindung
an externe PDMS

Datenkommunikation ohne Kompromisse

Der optionale Einbau eines SpaceCom in eine SpaceStation erschließt alle Möglichkeiten moderner Informationstechnologien. Für die Einbindung eines B. Braun Space Systems in klinische Netzwerke oder die Anbindung an externe PDMS¹ stehen alle gängigen Schnittstellenstandards zur Verfügung. Für netzwerkunabhängige Datentransfers können USB²-Sticks als Datenspeicher eingesetzt werden, die einfach im EXCEL am PC ausgewertet werden können.

Kostengünstiger Einstieg – Web-Server Applikation

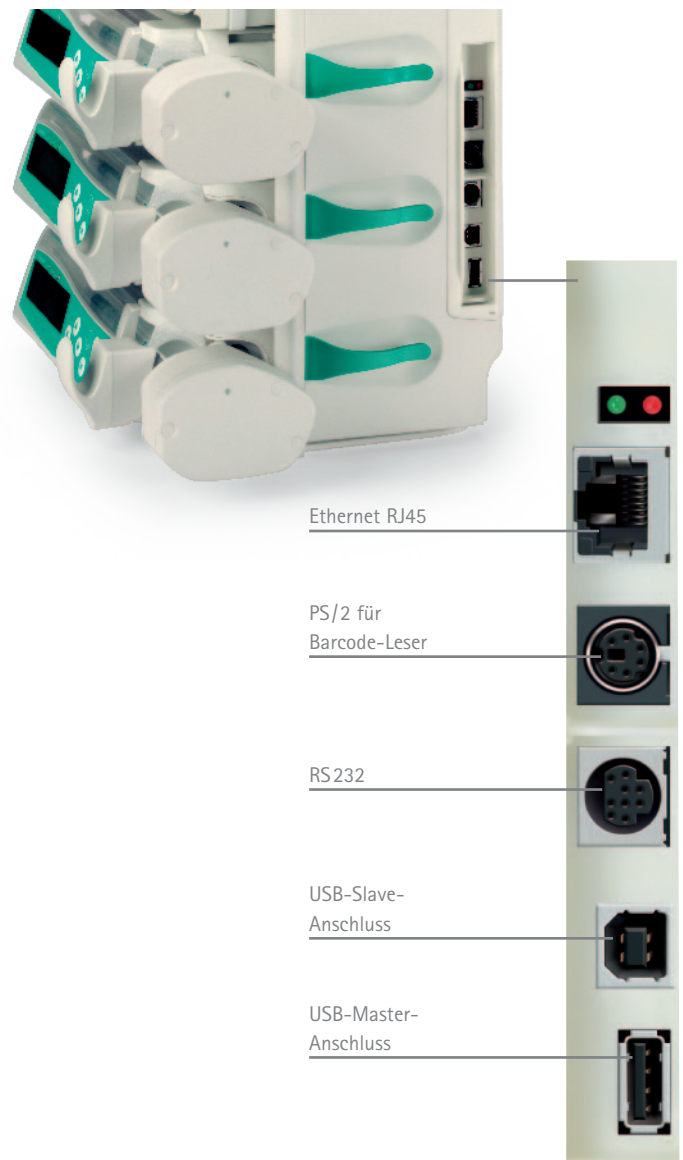
Durch eine problemlose Integration in das klinische Intranet ganz ohne zusätzliche Kosten für Hard- oder Software bietet das SpaceCom eine unschlagbar kostengünstige Möglichkeit des zentralen Datenmanagements. Mit dem Internet-Browser haben Sie Zugang zu Infusionsdaten, History- oder Serviceinformationen aller Space-Arbeitsplätze im Netz. Daten der Infusionspumpen werden über konfigurierbare HTML-Seiten zur Verfügung gestellt.

Intelligentes Alarmmanagement – Alles auf einen Blick

Mit SpaceOneView werden alle Bettplätze einer Station mit dem aktuellen Status der Pumpen erfasst. Das Pflegepersonal kann dadurch frühzeitig auf Alarme reagieren und seinen Arbeitsablauf optimieren.

Wireless – Mobilität ohne Datenverlust

Wireless LAN³ – bei SpaceCom ist diese Zukunftstechnologie bereits eingebaut. Damit ist eine Online-Daten-Kommunikation z. B. mit dem PDMS auch während innerklinischer Transporte möglich.



¹ Patienten-Daten-Management-System

² Universal-Serial-Bus

³ Local-Area-Network



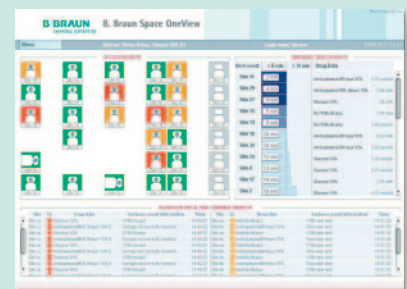
USB-Stick als Datenspeicher



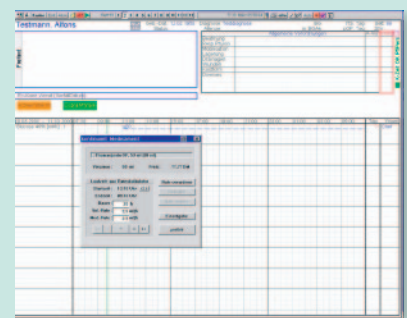
Zugang im Intranet durch Web-Server Applikation



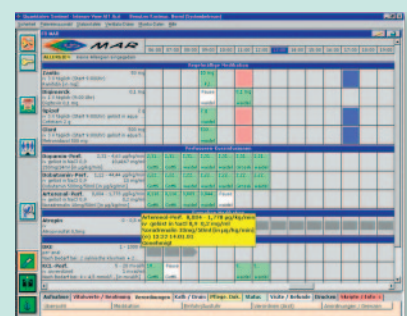
■ Innovative Web-Server Applikation



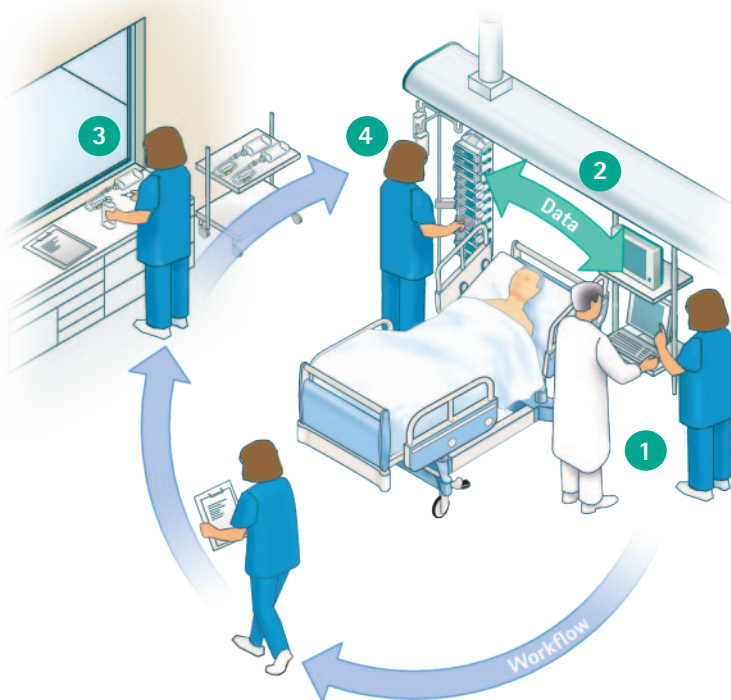
■ SpaceOneView



■ Verordnung PDMS



■ PDMS



- 1 Verordnungen werden geplant und von der im PDMS gespeicherten Medikamentenliste ergänzt.
- 2 Die Verordnung wird an B. BraunSpace übermittelt.
- 3 Zubereitung der Infusionen.
- 4 Die Verordnung kann am Bettplatz eingesehen und den entsprechenden Pumpen zugeordnet werden, zusammen mit allen erforderlichen Daten wie Dosisrate, Bolus und Förderratenlimits.

Technische Daten

	Perfusor® Space	Infusomat® Space
Produktspezifikationen		
Gerätetyp	Infusionsspritzenpumpe	Volumetrische Infusionspumpe
Klassifikation	<input checked="" type="checkbox"/> defibrillationsgeschützt, Typ CF, <input type="checkbox"/> Schutzklasse II gemäß IEC/EN 60601-1 Klasse IIb gemäß Richtlinie 93/42/EWG	
Feuchteschutz	IP22 (tropfwassergeschützt bei waagerechter Gebrauchslage)	
EMV	IEC/EN 60601-1-2, IEC/EN 60601-2-24, EN 55011	
Betriebsbedingungen	+5 ... + 40 °C	+10 ... + 40 °C
	Relative Luftfeuchte: 30% ... 90% (ohne Betauung), Atm. Luftdruck: 500 ... 1060 mbar	
Größe; Gewicht	(BxHxT) 249x68x152 mm, Antrieb in Parkposition; ca 1,4 kg	(BxHxT) 214x68x124 mm; ca. 1,4 kg

Leistungsdaten		
Zugelassene Einmalartikel	Spritzentypen: B. Braun Perfusor®/Omnifix®; B-D, Terumo, Monoject Größen: 2/3; 5; 10; 20; 30; 50/60 ml	Original-Infusomat® Space-Leitung
Förderratenbereich	0,01-999,9 ml/h 0,01 - 99,99 ml/h in 0,01 ml/h-Schritten 100,0 - 999,9 ml/h in 0,1 ml/h-Schritten	0,1- 1200 ml/h 0,1 - 99,99 ml/h in 0,01 ml/h-Schritten 100,0 - 999,9 ml/h in 0,1 ml/h-Schritten 1000 - 1200 ml/h in 1 ml/h-Schritten
	Online-Ratenverstellung ohne Infusionsunterbrechung	
Förderraten-genauigkeit	± 2% gemäß IEC/EN 60601-2-24	± 5% über 96 h mit Original-Infusomat® Space-Leitung
Bolusgabe	Förderrate 1 - 1800 ml/h; Max. Bolusvolumen 99,99 ml - Bolus auf Anforderung - Bolus mit Volumen/Dosierungs-Vorwahl - Bolus mit Zeitvorwahl (1 min - 24h)	Förderrate 1 - 1200 ml/h;
Volumenvorwahl	0,1 - 9999 ml 0,1 - 99,99 ml in 0,01 ml-Schritten 100,0 - 999,9 ml in 0,1 ml-Schritten 1000 - 9999 ml in 1 ml-Schritten	0,1 - 99999 ml 0,1 - 99,99 ml in 0,01 ml-Schritten 100,0 - 999,9 ml in 0,1 ml-Schritten 1000 - 99999 ml in 1 ml-Schritten
Zeitvorwahl	1 min - 99 h 59 min	
Ratenberechnung	Automatische Ratenberechnung per Volumen-/Zeitkalkulation oder Dosierungskalkulation	

	Perfusor® Space	Infusomat® Space
Leistungsdaten		
Dosiskalkulation	Automatische Berechnung der Förderrate basierend auf der Dosiseingabe in mg, µg, IE oder mmol, gewichts- und/oder zeitbezogen (z.B. mg/kg/min; mg/kg/h; mg/kg/24h), Bolusapplikation in mg, µg, IE, mmol pro kg und/oder pro Zeiteinheit (min) mit automatischer Berechnung der Bolusrate für eine Bolusgabe	
KVO-Rate	Standard-Einstellungen: <ul style="list-style-type: none"> - Rate ≥ 10 ml/h: KVO-Rate 3 ml/h - Rate < 10 ml/h: KVO-Rate 1 ml/h - Rate < 1 ml/h: KVO-Rate = eingestellte Rate Kundenspezifische Konfiguration oder Deaktivierung der KVO-Raten möglich	
Standby (Pause)-Modus	Durch Drücken einer Taste auswählbar (kurz EIN/AUS-Taste) Standby-Zeit einstellbar von 1 min bis zu 24 h in 1 min-Stufen	
Medikamenten-datenbank	Medikamentenauswahl in Start-Menü oder über Optionen <ul style="list-style-type: none"> - 720 Medikamente einschließlich aller Parameter in der Medikamentendatenbank - bis zu 10 durch den Anwender definierte Medikamentenkategorien - Vermeidung von Fehldosierungen durch medikamentenbezogene Dosislimits in der Medikamentendatenbank 	
Piggyback Infusion		Piggyback-Modus zur wechselweisen Verabreichung von zwei Infusionen <ul style="list-style-type: none"> - Eingabe von 2 unterschiedlichen Förderraten - Balancierung pro Infusion (2fach) - Wechsel zwischen Infusion 1 und 2
Infusionsprofile/ Therapie-Modi	Kontinuierliche Infusion, Piggyback	

Bedienung		
Bedien-Oberfläche	Einheitliche Bedien-Oberfläche aller Infusionspumpen der Space-Familie	
Display	Grafikdisplay mit Hintergrundbeleuchtung	
Tastatur	Hintergrundbeleuchtung, 10 Tasten zur schnellen und intuitiven Bedienung	Hintergrundbeleuchtung, 11 Tasten zur schnellen und intuitiven Bedienung

Technische Daten

	Perfusor® Space	Infusomat® Space
Sicherheit		
Free-Flow-Schutz	Integrierte Kolbenbremse zur Vermeidung von Free-Flow während des Spritzenwechsels	Geräte- und im Schlauch integrierte Anti-Free-Flow-Klemme für maximale Sicherheit, wenn die Pumpenklappe geöffnet oder die Infusionsleitung herausgenommen ist
Verschluss-alarmdruck	Einstellbar in 9 Stufen (ca. 0,1 - 1,2 bar)	Einstellbar in 9 Stufen (ca. 0,3 - 1,2 bar)
Bolusabbau	Automatischer Bolusabbau nach Okklusionsalarm	
Upstream-Druckerennung		Upstream-Drucksensor zur Erkennung einer geschlossenen Rollenklammer bei Verwendung ohne Tropfsensor
Drop Control		Wahlweise Bedienung mit oder ohne Tropfsensor
Data Lock	Data Lock in 2 Sicherheitsstufen (Parameter und Einmalartikel verschließbar)	
Alarmanzeigen	Optische Alarmanzeige mit Klartext im Display und über LED Zweikanaliger akustischer Alarm für maximale Sicherheit Akustische Alarmgabe bezogen auf gewähltes Medikament	
Alarmer	Spritze leer, Erinnerungsalarm, Druck zu hoch, Akku leer, Standby, Spritzenbügel offen, Spritze nicht richtig fixiert, technischer Alarm etc.	Okklusionsalarm, Upstream-Alarm, Tropfenalarm, Luftalarm, KVO-Alarm, Erinnerungsalarm, Alarm „Akku leer“, Alarm „Infusionsleitung nicht richtig eingelegt“, technischer Alarm etc.
Voralarme	Spritze fast leer, 3 min vor Erreichen des vorgewählten Volumens, Akku fast leer	Voralarme für Volumenvorwahl und Zeitvorwahl kurz vor Erreichen des vorgewählten Volumens/der vorgewählten Zeit, Akku-Voralarm
Spannungsversorgung		
Stromversorgung	Über B. Braun SpaceStation oder optionales Netzgerät (Nennspannung 100 ... 240 V AC~, 50/60 Hz) für Stand-Alone-Betrieb	
Externe Kleinspannung	11 ... 16 V DC--- ; mit externem 12 V-Steckernetzteil oder mit SpaceStation oder Anschlussleitung SP (12 V)	
Akkutyp	Wiederaufladbarer NiMH-Akkupack, schnell und leicht austauschbar ohne die Pumpe zu öffnen	
Akkulaufzeit	ca. 8 h bei 25 ml/h mit 50 ml Spritze	ca. 4 h bei 100 ml/h
	Auf Abfrage im Display in h und min	
Wieder- aufladung	Integriertes Ladesystem lädt Akkus während die Pumpe an externe Kleinspannung angeschlossen ist; Ladezeit ca. 6 h (externes Ladegerät als Zubehörteil vorhanden)	

Perfusor® Space

Infusomat® Space

History und Schnittstellen

History	Speicherung der letzten 1000 Ereignisse mit Echt-Zeit
Schnittstelle	CAN-Bus zum Anschluss an B. Braun SpaceStation mit SpaceCom und an PC mit USB-Schnittstelle via Interface-Kabel SP
Personalruf	Anschlussleitung für Personalruf SP (max. 24 V/0,5 A/24 VA; gemäß VDE 0834)

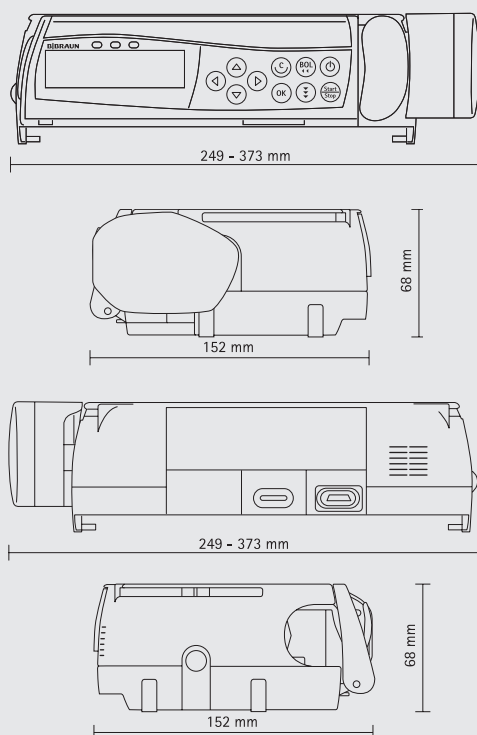
Systemkonfiguration und Update

Kundenspezifische Konfiguration	Individuelle Konfiguration des Start-Menüs und verfügbare Menü-Punkte über PC-Programm
Software-Updates	Über Schnittstelle (ohne das Gerät zu öffnen) oder zentral in Verbindung mit B. Braun SpaceStation

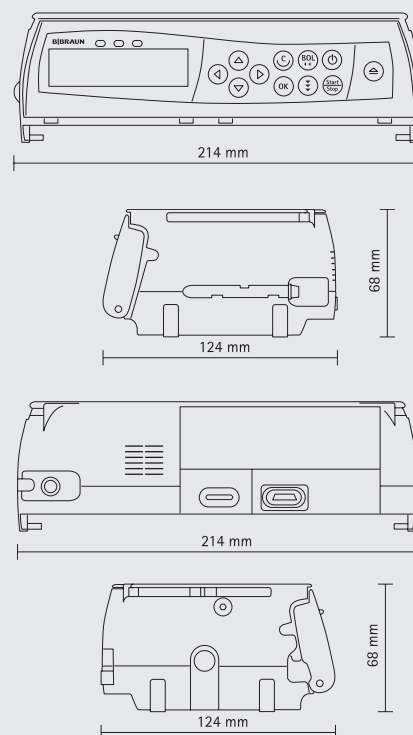
Garantie, Sicherheitstechnische Kontrolle (STK)

Garantie	2 Jahre
STK-Intervall	2 Jahre

Maßstab 1:4



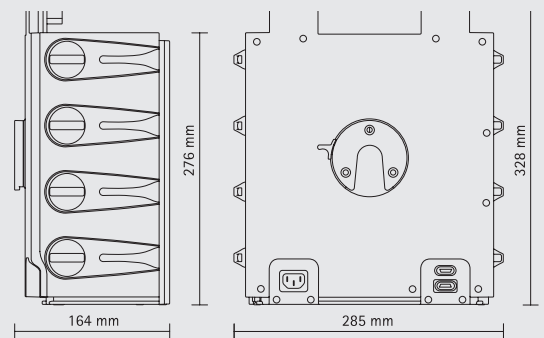
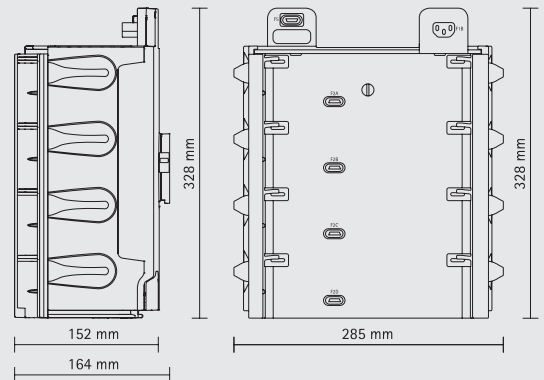
Maßstab 1:4



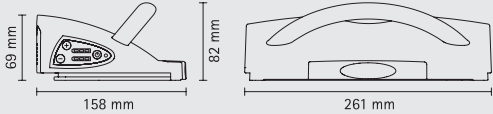
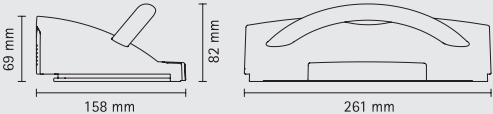
Technische Daten

B. Braun SpaceStation		Maßstab 1:8
Gerätetyp	Systemrack für Infusionspumpen und zugehörige Steuergeräte	
Klassifikation	⚡ defibrillationsgeschützt, Typ CF; ⊕ Schutzklasse I gemäß IEC/EN 60601-1; Klasse IIb gemäß Richtlinie 93/42/EWG	
Feuchteschutz	IP 22	
Spannungsversorgung	Integriertes Netzteil, Primär: 100 ... 120 V AC~ 50/60 Hz, 200 ... 240 V AC~ 50/60 Hz, 110 V 0,6 A/220 V 0,3 A; Sekundär: 12 V DC==/35 W	
Externe Kleinspannung	11 ... 16 V DC== über Anschlussleitung SP (12 V)	
Pumpenintegration	4 Steckplätze zur Systemintegration von Perfusor® Space und Infusomat® Space	
Verbindung zur Peripherie	Personalarufanlage, Anschlussleitung SP (12 V)	
Größe; Gewicht	285x328x164 mm (BxHxT); 3,1 kg (ohne SpaceCover, ohne Stativklemme) 3,4 kg (ohne SpaceCover, mit Stativklemme)	
Garantie	2 Jahre	
STK-Intervall	2 Jahre	

Maßstab 1:8



	B. Braun SpaceCover Comfort	B. Braun SpaceCover Standard
Gerätetyp	Systemabdeckung mit Zusatzfunktionen	Systemabdeckung
Lautsprecher	Zur zentralen akustischen Alarmgabe	
LED-Leuchtfelder	Zur zentralen optischen Statusanzeige	
Anzeige- und Bedieneinheit	- Anzeige Akkustatus SpaceCover-Akku - Anzeige Akkustatus SpaceCom-Akku - Anzeige Betriebsart Akku-/Netzbetrieb - An-/Abschalten des Systems im Akkubetrieb - Akkupflege	
Optionaler Akku	Akkutyp: NiMH-Akkupack (4 x 1,2 V/2,0 Ah) Akkulaufzeit: ca. 1 h mit SpaceCom, ca. 10 h ohne SpaceCom Ladezeit: ca. 6 h	
Größe; Gewicht	261 x 82 x 158 mm (B x H x T); 0,85 kg	261 x 82 x 158 mm (B x H x T); 0,6 kg

	B. Braun SpaceCover Comfort	B. Braun SpaceCover Standard
Garantie	2 Jahre	
STK-Intervall	2 Jahre	
	Maßstab 1:8 	Maßstab 1:8 
B. Braun SpaceCom		
Gerätetyp	Datenkommunikations-Interface	
Anbringung	Integration in die B. Braun SpaceStation	
Schnittstellen	Ethernet, RS 232, USB Master/Slave, Wireless LAN, PS/2	
Gewicht	0,3 kg	
Garantie	2 Jahre	
STK-Intervall	2 Jahre	

Bestelldaten

Hauptkomponenten	Kurzbeschreibung	Art.-Nr.
Perfusor® Space	Spritzenpumpe für intravenöse und intraarterielle Infusionen sowie für die enterale Ernährung. Lieferumfang: 1 Perfusor® Space, 1 Akkupack, 1 GBA-Set.	8713030
Infusomat® Space	Volumetrische Pumpe für Infusomat® Space-Leitung. Für intravenöse und intraarterielle Infusionen sowie für die enterale Ernährung. Lieferumfang: 1 Infusomat® Space, 1 Akkupack, 1 GBA-Set.	8713050
B. Braun SpaceStation	Station für bis zu 4 Pumpen.	8713140
B. Braun SpaceCover Comfort	Abdeckung zum Aufsetzen auf die obere SpaceStation. Mit integriertem Griff und zentralem Alarmmanagement und Alarm-LED's. Erforderlich, wenn B. Braun SpaceCom benutzt werden soll.	8713145
B. Braun SpaceCover Standard	Abdeckung zum Aufsetzen auf die obere SpaceStation, mit integriertem Tragegriff.	8713147
B. Braun SpaceStationCom	B. Braun SpaceStation mit integriertem B. Braun SpaceCom. Datenkommunikations-Interface integriert in einer SpaceStation. Ermöglicht Datenkommunikations-Protokolle für bis zu 24 Pumpen. Schnittstellen: Ethernet, RS 232, USB Master/Slave, Wireless LAN, PS/2 für Barcode-Leser.	8713142

Bestelldaten

Zubehör	Kurzbeschreibung	Art.-Nr.
B. Braun SpaceCom	Datenkommunikations-Interface zum optionalen Einbau in eine SpaceStation. Ermöglicht Datenkommunikations-Protokoll für bis zu 24 Pumpen. Schnittstellen: Ethernet, RS 232, USB Master/Slave, Wireless LAN, PS/2 für Barcode-Leser.	8713160
SpaceStation MRI	Abgeschirmte SpaceStation inklusive Transportwagen für den Einsatz von bis zu vier Space Infusionspumpen in einer MR-Umgebung. Armband zur sicheren Befestigung des PCA Tasters am Handgelenk. Möglichkeit der PCA durch speziellen MR-tauglichen PCA Taster.	8713152
PCA Kit SP	PCA Taster inklusive Befestigungshaken und Armband, anschließbar an Infusomat®/Perfusor® Space und SpaceStation zur Anforderung von Boli im Rahmen einer PCA. Schlüssel zum Verriegeln der PCA Spritzenverriegelung SP und des Spritzenbügels.	8713554
PCA Spritzenverriegelung SP	Spritzenverriegelung des Antriebskopfs zum Schutz der 50 ml Spritze vor unberechtigtem Zugriff.	8713556
Steckernetzteil SP	Steckernetzteil für 1 Pumpe, wenn Stand-Alone-Bedienung erforderlich ist. Euro Stecker.	8713110 A
Pole Clamp SP (Universalklemme)	Universalklemme mit integriertem Griff für den Transport von bis zu 3 Pumpen. Drehvorrichtung für vertikale und horizontale Pumpenanbringung an Infusionsständern und Wandschienensystemen.	8713130
Kurzstativ SP	Kurzinfusionsständer für Infusomat®Space; zur Anbringung an PoleClamp SP.	8713135
Ladegerät SP	Externes Akku-Ladegerät mit intelligenter Ladeschaltung zum Aufladen von 2 Akkupacks.	8713170
Akkupack SP (NiMH)	Wiederaufladbarer Akkupack für Infusomat®/Perfusor®Space, SpaceCover Comfort und SpaceStation.	8713180
Tropfsensor SP	Optionaler Tropfsensor für Infusomat®Space.	8713175
Verlängerungskabel SP (60 cm)	Kabel zur Verbindung mehrerer SpaceStation, wenn diese in Säulen nebeneinander angebracht werden. Länge: 60 cm.	8713210
Verlängerungskabel SP (120 cm)	Kabel zur Verbindung mehrerer SpaceStation, wenn diese in Säulen nebeneinander angebracht werden. Länge: 120 cm.	8713215
Schnittstellenkabel CAN SP	Schnittstellenkabel zur Verbindung mit einem PC.	8713230
Anschlussleitung SP (12 V)	Verbindung für 12V-Anschluss.	8713231
Kombi-Kabel SP (12 V)	Kabel zur Verbindung von bis zu 3 Pumpen (12V-Anschluss).	8713033
Anschlussleitung für Personalruf SP	Verbindung zur Personalrufanlage.	8713232

B. Braun Melsungen AG | Hospital Care | 34209 Melsungen | Deutschland
Tel. 05661 71-0 | Fax 05661 71-3510 | www.bbraun.de | www.space.bbraun.de

B. Braun Medical AG | Hospital Care | Seesatz | CH-6203 Sempach-Station
Tel. 0848 830044 | Fax 0848 830043 | sales-hospital.bbmch@bbraun.com | www.bbraun.com

B. Braun Austria GmbH | Otto Braun-Straße 3-5 | A-2344 Maria Enzersdorf
Tel. 02236 46541-0 | Fax 02236 46541-177 | bbraun.austria@bbraun.com

Änderungen und Irrtümer vorbehalten B. 03. 12. 09/1 Nr. 6049380 Stand: 12/2009